

# CH4612 & CH4624



## 電瓶自動充電機使用手冊

### 概要

安裝前，請檢查產品在運輸過程中是否受損，如有任何疑問，請聯繫當地供應商。

### 第一章 安全須知

本手冊內含自動充電機型號 CH4612 和 CH4624 重要安全須知與操作使用說明。使用前請詳細閱讀本手冊，並按照說明使用。

#### 注意事項

高電壓可能導致火災、電擊，人員傷害或死亡的危險

#### 警告

電池運轉與充電時可能會產生易於爆炸的氣體。使用時請勿在電池周圍抽煙、點火或製造火花。

- 1.1 本機僅供電瓶充電外，請勿作其他電源供應器使用。
- 1.2 本機內建交流電源輸入保護熔絲，使用時毋需另外配接保護熔絲。熔絲熔斷時，切勿自行更換。
- 1.3 請勿將充電機曝露在下雨、下雪或是潮濕的環境中。
- 1.4 請勿自行拆解充電機，如需檢測或是維修請寄回供應商處理。
- 1.5 請特別注意不要讓金屬工具掉在電池或充電機上，因為它會造成火花、電池短路或電子零件損壞而引起爆炸。
- 1.6 為了避免充電機插頭與電線損壞，拔下插頭時應手握插頭取下，不可直接拉扯。
- 1.7 電池酸液或是化學物質碰觸到皮膚或衣服，請立刻用肥皂和水清洗。
- 1.8 如電池酸液噴濺到眼睛，請立刻用冷水沖洗眼睛，至少 10 分鐘之後立即送醫診治。

### 第二章 規格

#### AC 輸入

電壓 100 – 277 Vac  
頻率 47 – 63 Hz

#### DC 輸出

CH4612 電壓 13.6 Vdc / 電流 最大 5A  
CH4624 電壓 27.2 Vdc / 電流 最大 3A

#### 直流電壓變動率

小於 +/- 1%

#### 充電模式

浮動充電

#### 效率

大於 80% @ 滿載

#### 電氣告警信號容量

電池(-)極 0.5A @ 40 Vdc

#### 適用電池類型

膠體電池、鉛酸電池、AGM 電池

#### 保護功能

定電壓、限電流、短路及反極性逆接保護

#### 工作環境

操作溫度 -20 至+60 °C  
儲存溫度 -30 至+80 °C  
相對溼度 90% 以下  
振動 5.0 Gs @ 60 Hz

#### 安裝方式

面板安裝或軌道(DIN Rail)安裝

#### 尺寸

175.0 (L) x 115.0 (W) x 60.0 (H) mm  
7" (L) x 4.5" (W) x 2.4" (H)

#### 重量

0.52 Kg (1.15 Lbs) +/- 2%

#### UL 認證

文件編號 E471849

### 第三章 安裝與操作說明

#### 注意

安裝充電機前，請注意下列事項：

- 移除(斷開)充電機的交流電源輸入
- 詳細閱讀並遵照安裝指示操作
- 確保安裝過程中交流電源皆無輸入
- 確保充電機端子與電源線正確接線以避免短路

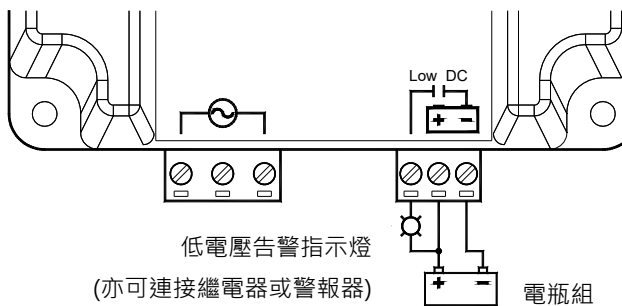
- 3.1 請確認充電機規格與電瓶電壓容量是否相符。
- 3.2 確認交流輸入電源與充電機規格相符。
- 3.3 接上交流電源，面板上“Power”指示燈亮起，螢幕顯示輸出電壓與電流值。
- 3.4 充電機連接至電瓶前，請先關閉交流電源。
- 3.5 打開外部交流電源，充電機將依電瓶電壓自動調整充電電流，充電電壓與電流值會交替顯示於面板。
- 3.6 充電機在引擎啟動或是運轉狀態下持續運作。
- 3.7 CH4612 機型當電瓶電壓低於 6 Vdc  
CH4624 機型當電瓶電壓低於 12 Vdc  
本機判定電瓶異常，將自動停止充電輸出，此時面板所有指示燈亦將熄滅。
- 3.8 充電機具充電迴路自動偵測功能，電瓶飽和時將停止充電。
- 3.9 交直流電源配接線徑  $\geq 1.25\text{mm}^2$  (AWG 16)。

### 第四章 電瓶低電壓告警

CH4612 機型當電瓶電壓小於10 Vdc

CH4624 機型當電瓶電壓小於 20 Vdc

面板Low DC 告警燈將亮起，且Low DC 端子同步輸出電池(-)極電氣告警信號，此告警信號容量 0.5 安培。



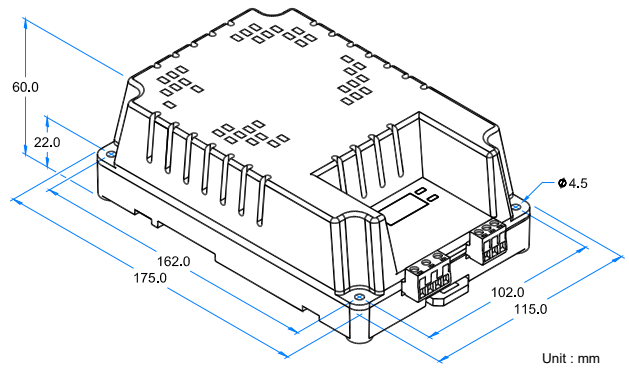
### 第五章 盤面顯示及告警指示

低電壓告警指示



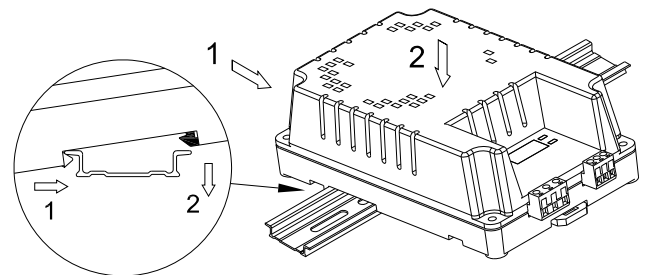
充電電壓及電流值顯示區

### 第六章 外型 / 尺寸



### 第七章 DIN Rail 軌道安裝說明

7.1 安裝示意圖



7.2 卸下示意圖

